

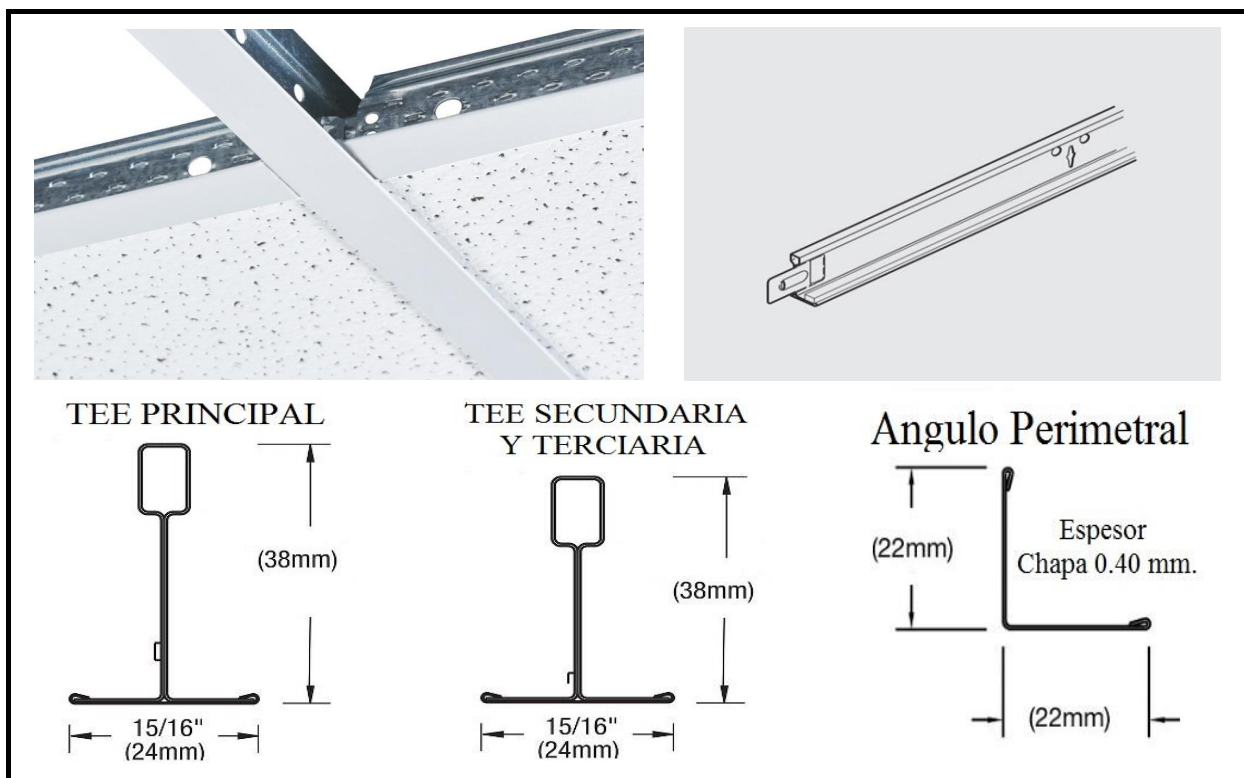
NEW

Lider Grid

Quality in Ceiling Suspension System

SUSPENSION PARA CIELO RASO NEW LIDER GRID

Suspensión tipo 15/16" de acero galvanizado, color blanco pintado al horno. Para trabajo normal. Las tees principales, secundarias y terciarias tienen el sistema clásico de clip integrado al cuerpo de la tee en una sola pieza que le da mayor rigidez y estabilidad. Los angulos perimetrales tienen un espesor de chapa de 0.45 mm. Que le da mayor rigidez y durabilidad. (Es 12% de más espesor que las normales de 0.40 mm.)



Presentaciones

Item	Largo (m)	Ancho (mm)	Alto (mm)	Espesor (mm)	Piezas x caja	Peso x caja (Kg)	Capacidad de carga (Kg/m ²)
Tee Principal	3.66	24	38	0.27	25	24.5	9.98
Tee Secundaria	1.22	24	28	0.27	50	13.32	9.98
Tee Terciaria	0.61	24	28	0.27	75	9.95	9.98
Ángulo Perimetral	3	22	22	0.45	50	25.7	9.98

Ventajas:

- Para trabajo pesado
- Producto elaborada bajo los más altos estándares de calidad.
- Pintado al horno
- Uniformidad de colores, según escala RAL

Importado por:

Lucio Bustamante e Hijos SAC - BUSCAL

Av. Mariscal Castilla Nro. 708 - Mariano Melgar - AREQUIPA

Av. Huayruropata Nro. 1622 - Wanchaq - CUSCO