

Catálogo general de productos



CONTENIDO
CATALOGO GENERAL
LINEA DE PRODUCTOS



PRESENTACION	05
---------------------	-----------



LINEA DE COBERTURAS	07
----------------------------	-----------

PLANCHAS ONDULADAS	09
---------------------------	-----------

• Perfil Gran Onda	11
• Perfil 4	19
• Supertechalit	23
• Perfil Transparente de Policarbonato	27



PLANCHAS DECORATIVAS	29
-----------------------------	-----------

• Teja Pizarra	31
• Teja Andina	33
• Teja Residencial	37
• Teja Colonial	41

RECOMENDACIONES PARA INSTALACION DE COBERTURAS	45
---	-----------



SISTEMA DE CONSTRUCCION EN SECO ETERNIT	55
--	-----------

PLACAS PLANAS	57
----------------------	-----------

• Placa de Fibrocemento Superboard	59
• Placa de Roca De Yeso Gyplac	65
• Recubrimiento Decorativo Siding	71
• Baldosa Acustica Celotex	73



LINEA DE TANQUES	77
-------------------------	-----------



TANQUES DE POLIETILENO ETERNIT	79
---------------------------------------	-----------

• Tanque Eternit	81
• Tanque Perdurit	83
• Tanque Forduit	85

PLANCHAS ONDULADAS

- PERFIL GRAN ONDA
- PERFIL 4
- SUPERTECHALIT
- PERFIL TRANSPARENTE
DE POLICARBONATO

PLANCHAS ONDULADAS ETERNIT



Los Especialistas en Techos Eternos

GRAN ONDA

**PERFIL
GRAN ONDA
ETERNIT**

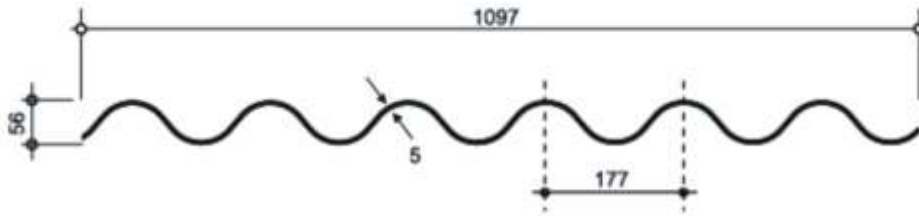


Eternit

Los Especialistas en Techos Eternos

PERFIL GRAN ONDA

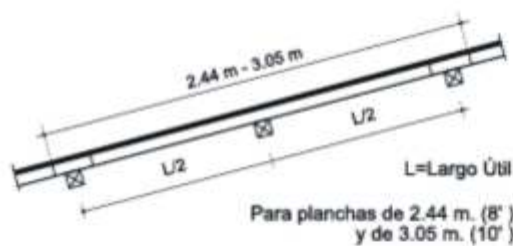
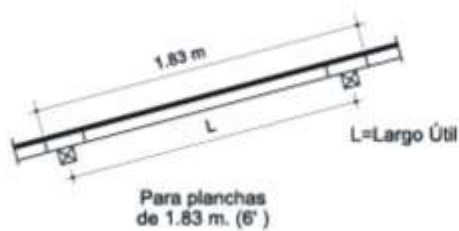
PERFIL GRAN ONDA



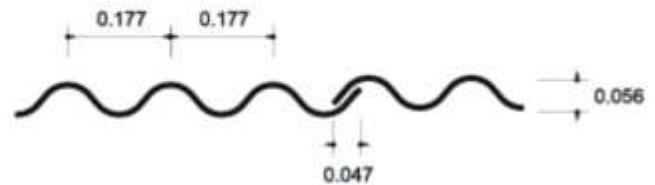
Dimensiones en mm.

código producto	medidas del producto				medidas útiles			traslape	
	long. (m)	ancho (m)	espesor (mm)	peso (aprox. kg)	largo (m)	ancho (m)	área (m ²)	long. (m)	trans. (m)
018902	1.83	1.097	5	19.70	1.69	1.05	1.77	0.14	0.047
019002	2.44	1.097	5	26.30	2.30	1.05	2.41	0.14	0.047
019102	3.05	1.097	5	32.90	2.91	1.05	3.05	0.14	0.047

ESTRUCTURAS DE APOYO

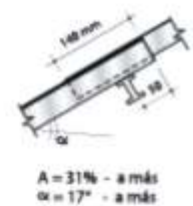
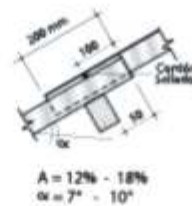


TRASLAPE TRANSVERSAL



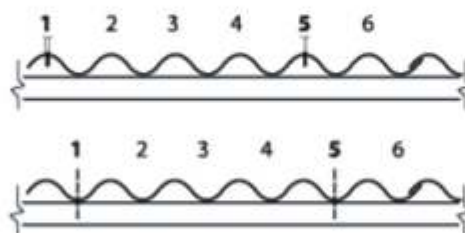
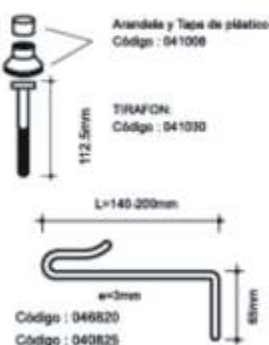
Durante la instalación no se debe caminar directamente sobre las planchas. Use siempre tabloncillos de madera entre correas.

TRASLAPE LONGITUDINAL Y PENDIENTES



ELEMENTOS DE FIJACION

TIRAFON



DESPUNTE



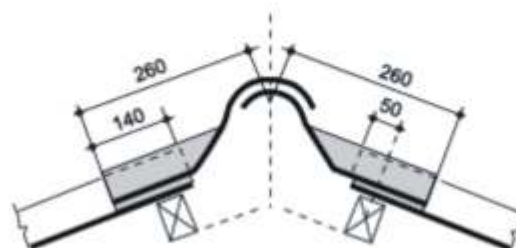
SENTIDO DE COLOCACION →

3	6	9	12	15
2	5	8	11	14
1	4	7	10	13

Ganchos No recomendables en zona de fuertes vientos.

CUMBRERA ARTICULADA CORRUGADA

Compuesta por dos piezas articuladas: superior e inferior. Se adapta a cualquier inclinación de techo.



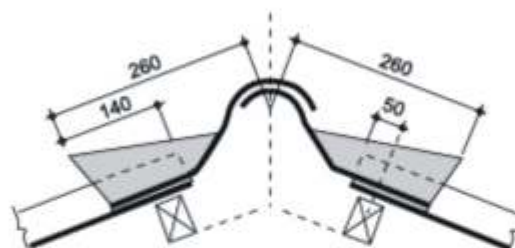
La ubicación de los elementos de fijación será la misma que para las planchas.

Dimensiones en mm.

cumbrera	código	largo (mm)	largo útil (mm)	ancho (mm)	espesor (mm)	peso (kg.)
superior	014902	1097	1050	300	5	5.2
inferior	014502	1097	1050	300	5	5.2

CUMBRERA ARTICULADA DE VENTILACION

Compuesta por dos piezas articuladas: superior e inferior. Recomendable en ambientes que requieren buena ventilación. Se adapta a techos de cualquier inclinación.



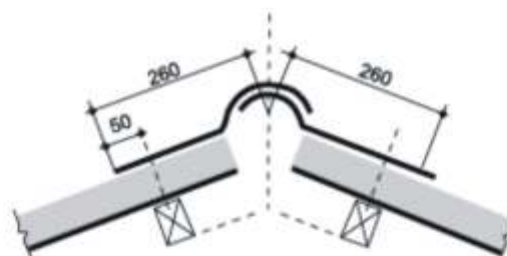
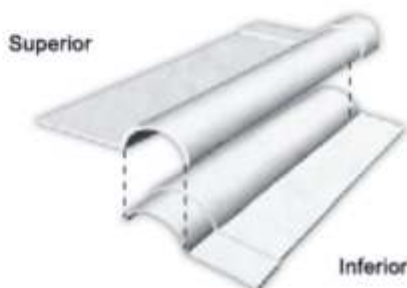
La ubicación de los elementos de fijación será la misma que para las planchas.

Dimensiones en mm.

cumbrera	código	largo (mm)	largo útil (mm)	ancho (mm)	espesor (mm)	peso (kg.)
superior	015002	1097	1050	300	5	5.2
inferior	015052	1097	1050	300	5	5.2

CUMBRERA ARTICULADA LISA

Compuesta por 2 piezas, una superior y otra inferior que se acoplan en forma de bisagra. Se adapta a cualquier inclinación de techo.



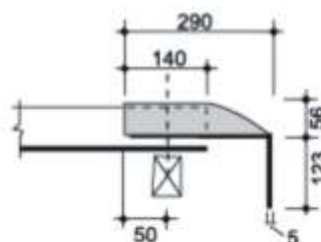
La ubicación de los elementos de fijación será la misma que para las planchas.

Dimensiones en mm.

cumbrera	código	largo (mm)	largo útil (mm)	ancho (mm)	espesor (mm)	peso (kg.)
superior	014802	1097	1050	300	5	4.1
inferior	014702	1097	1050	300	5	4.1

CUMBRERA PARA TECHO A UN AGUA

Pieza de remate para una media agua en la parte superior del techo. Evita el ingreso de viento y polvo al interior de un ambiente.



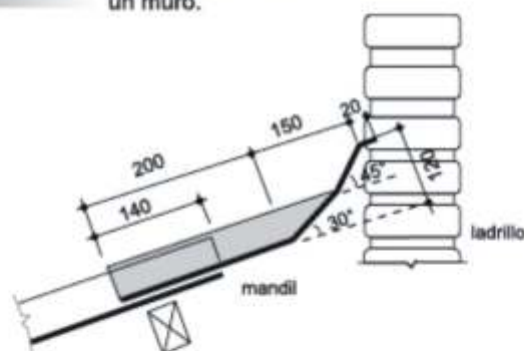
La ubicación de los elementos de fijación será la misma que para las planchas.

Dimensiones en mm.

código	largo (mm)	ancho (mm)	altura (mm)	espesor (mm)	peso aprox. (kg.)
016002	1097	290	160	5	5.0

MANDIL TRANSVERSAL

Se utiliza para cubrir el encuentro de un techo con un muro.



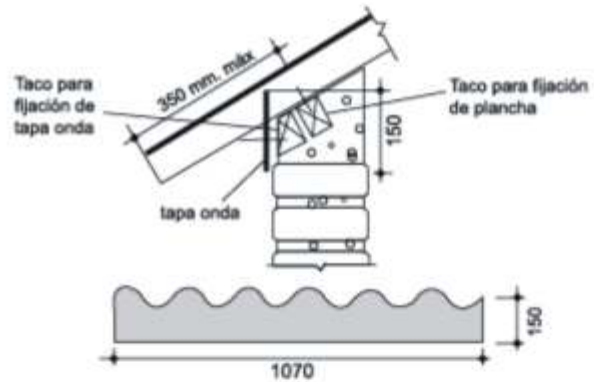
La ubicación de los elementos de fijación será la misma que para las planchas.

Dimensiones en mm.

mandil	código	largo (mm)	largo útil (mm)	ancho (mm)	altura (mm)	espesor (mm)	peso aprox. (kg.)
derecho	021902	1097	1050	350	120	5	5.0
izquierdo	022002	1097	1050	350	120	5	5.0

TAPA ONDA

Cierra el espacio vacío entre la cobertura y la pared.

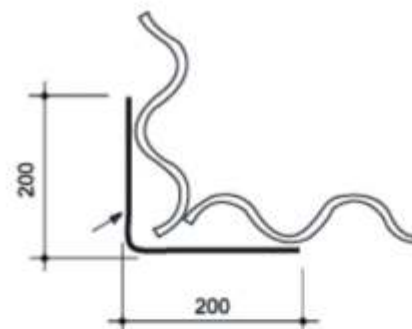


Dimensiones en mm.

código	ancho (mm)	altura (mm)	espesor (mm)	peso aprox. (kg.)
030302	1070	150	5	1.6

ESQUINERO LISO

Cubre el encuentro de dos cerramientos laterales ondulados en ángulo a 90°.

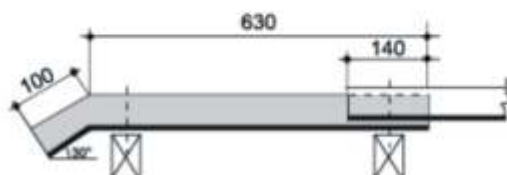


Dimensiones en mm.

código	ancho (mm)	altura (mm)	altura útil (mm)	espesor (mm)	peso aprox. (kg.)
016802	200	2440	2340	5	9.1

TERMINAL FRONTAL

Permite dar a la cobertura el remate adecuado y estético



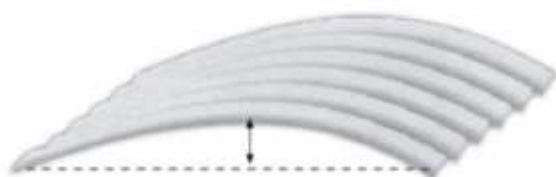
La ubicación de los elementos de fijación será la misma que para las planchas.

Dimensiones en mm.

terminal f.	códigos	largo(mm)	ancho (mm)	espesor (mm)	peso aprox. (kg.)
izquierdo	038102	630	1097	5	8.0
derecho	038002	630	1097	5	8.0

PLANCHAS CURVAS (a pedido)

Estas planchas sirven para cubrir estructura abovedadas. Tiene las mismas propiedades y características que las planchas corrugadas rectas. El sistema de fijación, así como los apoyos recomendados son los utilizados para las planchas corrugadas rectas.

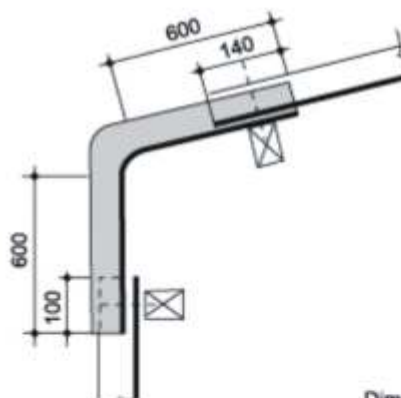


Desarrollo del arco
1.83 - 2.44 - 3.05 m.

NOTA: Se fabrican piezas complementarias de acuerdo a las especificaciones del cliente.

ANGULO GRAN ONDA DE 60 X 60

Pieza de encuentro entre pared y la cobertura origina un mejor acabado.



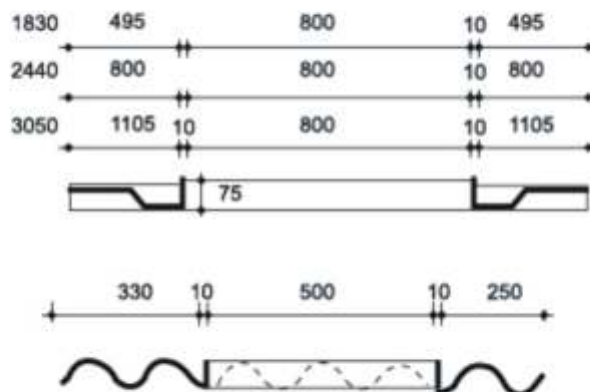
Dimensiones en mm.

Inclinación	código	ancho (mm)	ancho útil (mm)	espesor (mm)	peso aprox. (kg.)
10 °	077902	1097	1050	5	9.2
15 °	077802	1097	1050	5	9.2

* productos fabricados a pedido.

PLANCHA VENTANA - CLARABOYA

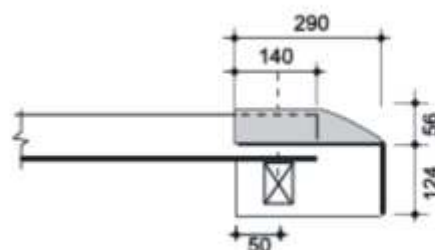
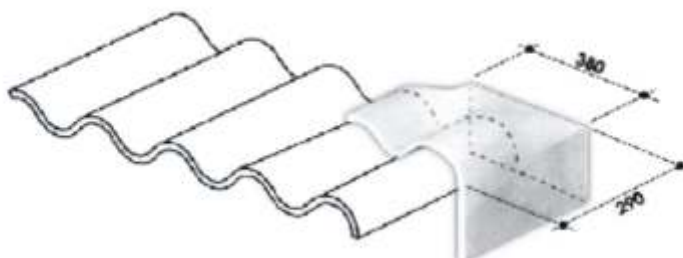
Plancha ondulada con abertura de 500 x 800 mm. La abertura se cubre con vidrio de 3 mm, asentándolo sobre un sellante flexible.



Dimensiones en mm.

código	largo (mm)	ancho (mm)	espesor (mm)	peso aprox. (kg.)
076702	1830	1097	5	27.3
076802	2440	1097	5	35.0
076902	3050	1097	5	43.7

TERMINAL DE CUMBRERA PARA TECHO A UN AGUA

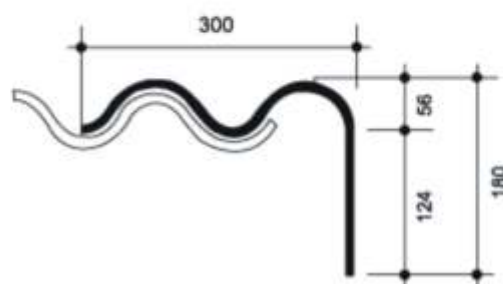
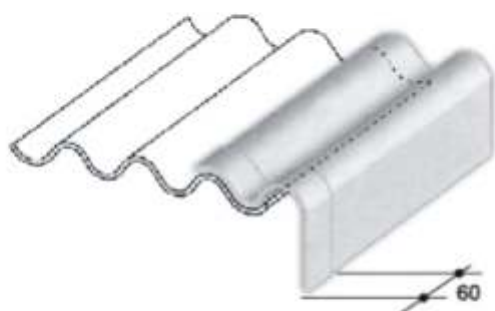


Dimensiones en mm.

terminal	código	largo (mm)	ancho (mm)	altura (mm)	espesor (mm)	peso aprox. (kg.)
derecho	037202	290	380	180	5	1.0
izquierdo	037302	290	380	180	5	1.0

REMATE LATERAL

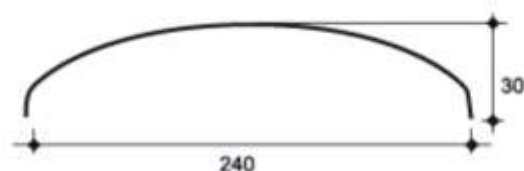
Permite crear un encuentro homogéneo entre la cobertura gran onda y el cerramiento lateral.



Dimensiones en mm.

remate l.	código	largo(mm)	ancho (mm)	altura (mm)	espesor (mm)	peso aprox. (kg.)
	027502	2440	300	180	5	12.0
izquierdo						
derecho	027302	2440	300	180	5	12.0

LIMATESA



Dimensiones en mm.

código	largo (mm)	ancho(mm)	altura (mm)	espesor (mm)	peso aprox. (kg)
020102	1200	240	30	5	2.5